



586281 (PFET08ECE0)

PAISTINPANNU, PFET 80 L

Lyhyt spesifikaatio

Kapp. Nro.

Thermaline paistinpannu on valmistettu laadukkaasta ruostumattomasta teräksestä ja hygieniaan ja puhdistuksen helpouteen on kiinnitetty erityistä huomiota. Tehokkaat lämmityselementit ja paksu yhdistelmäteräs paistopintana takaa tasaisen ja tehokkaan lämmönjakautumisen. Laite on myös jopa IPX6 vesisuojattu!

Paistinpannun käyttö on erittäin helppoa. LED tekniikalla toteutetussa täydellisessä kosketusnäytössä on selkeät symbolit ja kuvakkeet. Näytöstä on valittavissa nopeasti eri toiminnot. Kosketusnäytöltä valitaan suoraan lämpötilat ja ajat tai tehotasot (9kpl). Omia monivaiheisia ohjelmia voidaan luoda ja tallentaa muistiin. Laitteessa on USB portti ja muistitikun avulla voidaan päivittää laitteen ohjelmisto sekä siirtää ja tallentaa ohjelmat ja HACCP tiedot.

Pannussa on kaksi itsenäisesti ohjattavaa aluetta, joissa voi olla eri lämpötila. Laitetta voidaan käyttää yhdellä isolla alueella, kahdella eri lämpötilan omaavalla alueella tai että vain toinen alueista on käytössä.

Ominaisuudet

- Helposti puhdistettava paistopinta pyöristettyjen reunojen ja kulmien ansiosta.
- Thermoblock kuumennusjärjestelmä, jolla saavutetaan optimaalinen lämmönjakautuminen sekä korkean lämpötilan säilyminen
- Kaksi itsenäisesti säädettävää kuumennusaluetta
- IPX6 vesisuojaus
- Tehokas lämpötilan säätö lämpötilantureilla: teho syötetään oikeana ja oikeaan aikaan, jolloin asetettu lämpötila pysyy tarkkana.
- Lämpö jakautuu ruokaan optimaalisesti, mikä takaa parhaat lopputulokset - ruokien täydellisen maun, värin, koostumuksen ja vitamiinien säilymisen.
- Moottoroitu, säädettävä kallistus "Soft stop" toiminnolla takaa tarkan nesteiden poistamisen. Pannu voidaan kallistaa jopa yli 90°.
- Integroitu ruoan sisälämpötila-anturi ohjaa tarkasti ruoan valmistusta.
- Nopea reagointi lämpötilan muutokseen, ei ylikuumennuksen vaaraa.
- USB portti, jonka avulla voidaan helposti päivittää ohjelmisto, ladata valmistusohjelmat sekä HACCP tiedot
- Monikäyttöinen laite, jota voidaan käyttää mm. paistamiseen, keittämiseen ja höyryttämiseen

HYVÄKSYNTÄ:

Rakenne

- Rakenne laadukasta AISI 304 ruostumatonta terästä.
- Paistopinnan materiaalina yhdistelmäteräs jossa pinta on haponkestävää AISI 316L terästä. Pinnan paksuus on 18 mm. Lämpö jakautuu tasaisesti ja tehokkaasti koko alueelle.
- Kaksoiseristetty kansi on valmistettu AISI 304 ruostumattomasta teräksestä. Kansi on tasapainotettu ja pysyy auki missä tahansa asennossa.
- 15 mm paksu teräksinen lämpökerros koko pannun pohjan leveydeltä. Tällä taataan tehokas lämmön jakautuminen ja säilyminen. Päällä on 3 mm haponkestävä teräs.
- Lisävarusteena saatavissa integroitu vesihana
- Lämpöeristetty kahva non-slip pinnotteella.
- Käyttäjää opastava kosketusnäyttö, joka on suojassa rungossa. Kansainvälisesti tunnetut kuvakkeet ja symbolit. Näytöstä voidaan helposti asettaa halutut paistoajat, lämpötilat ja muut toiminnot. Näytöstä nähdään todelliset ja asetetut lämpötilat sekä asetetut ajat ja jäljellä oleva aika. Näytöstä on nopeasti valittavissa mm. "Soft" toiminto herkille tuotteille, 9 eri tehotasoa hellästä kypsennyksestä aina tehokkaaseen paistoon, ajastin sekä vikadiagnostiikka.
- Mahdollista tallentaa reseptit joko yksi- tai monivaiheisinä eri lämpötila-asetuksin.
- Valmius energiaoptimointijärjestelmiin sekä ulkoisiin valvontajärjestelmiin.
- Monitoimipannu on 98% kierrätettävissä ja pakkaus vapaa haitallisista aineista
- [NOT TRANSLATED]

Käyttöliittymä ja tietojen hallinta

- Yhdistettävissä etävalvontaan, josta nähdään laitteen käyttötila ja tiedot käytöstä (lisävaruste)

Vastuullisuus

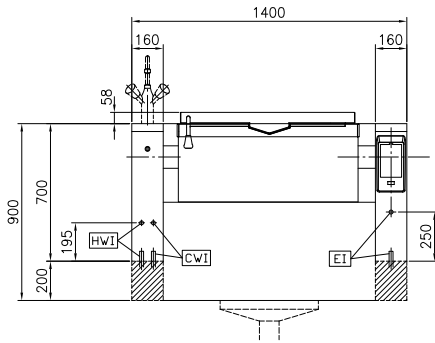
- Padan korkealaatuinen lämpöeristys säästää energiaa ja pitää ympäristön lämpötilan alhaisena.

Lisävarusteet

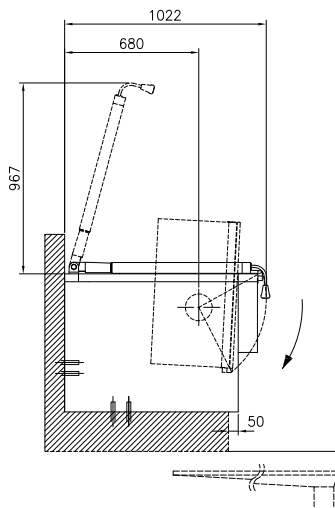
- Pohjasihdin kaavin PNC 910058
- RST sokkeli, kallistuvat yksiköt - seinää vasten asennus - tehdasasenteinen PNC 911425
- RST sokkeli, kallistuvat yksiköt - tehdasasenteinen PNC 911455
- Rei'itetty lasta PNC 911577
- Lasta PNC 911578
- Jalustalevy + 2 jalkaa, 200mm kallistuville yksiköille (korkeus 700mm) - tehdasasenteinen PNC 911930
- C-kisko (pituus 1400 mm), kallistuvat yksiköt - tehdasasenteinen PNC 912186
- Asennussarja, 4 pyörää PNC 912460
- Pistorasia CEE-16A/400V/IP67 PNC 912468
- Pistorasia CEE-32A/400V/IP67 PNC 912469
- Pistorasia Schuko, 16A/230V/IP68 PNC 912470
- Pistorasia (Sveitsi), tyyppi-23, 16A/230V/IP55 PNC 912471
- Pistorasia (Sveitsi) tyyppi-25, 16A/400V/IP55 PNC 912472
- - NOT TRANSLATED - PNC 912473
- - NOT TRANSLATED - PNC 912474
- - NOT TRANSLATED - PNC 912475
- - NOT TRANSLATED - PNC 912476
- - NOT TRANSLATED - PNC 912477
- SOKKELIN SYVENNYSPANELOINTI PNC 912479
- - NOT TRANSLATED - PNC 912499
- Yhdistämissarja, 900mm PNC 912502
- Taustalevy, kallistuvat yksiköt - seinää vasten asennus - tehdasasenteinen PNC 912706
- Automaattinen vedentäyttö (KV+LV), kallistuvat yksiköt - vesisekoittajan yhteydessä - tehdasasenteinen PNC 912735
- Energian optimointisarja ja potentiaalivapaa kärki - tehdasasenteinen PNC 912737
- Pääkytkin 60A, 6 mm² - tehdasasenteinen PNC 912740
- Taustalevysarja - saarekeasennus - tehdasasenteinen PNC 912746
- Alempi taustalevy, kallistuvat yksiköt, saarekeasennus - tehdasasenteinen PNC 912770
- Hätäkytkin - tehdasasenteinen PNC 912784
- Liityntäkaide sarja: valmistuslaite TL 90 (vasemmalla) ProThermetic kallistuva (oikealla) PNC 912975
- Liityntäkaide sarja: valmistuslaite TL 90 (oikealla) ProThermetic kallistuva (vasemmalla) PNC 912976

- Liityntäkaide sarja, takareunan korotuksella oleviin: valmistuslaite TL 90 (vasemmalla) ProThermetic kallistuva (oikella) PNC 912981
- Liityntäkaide sarja, takareunan korotuksella oleviin: valmistuslaite TL 90 (oikealla) ProThermetic kallistuva (vasemmalla) PNC 912982
- Kaavin ilman kahvaa PNC 913431
- Kaavin kahvalla PNC 913432
- - NOT TRANSLATED - PNC 913554
- - NOT TRANSLATED - PNC 913555
- Vesisekoittaja Klarco, PBOT/ PFET-H=685MM - tehdasasenteinen PNC 913556
- - NOT TRANSLATED - PNC 913557
- - NOT TRANSLATED - PNC 913567
- - NOT TRANSLATED - PNC 913568

Edestä

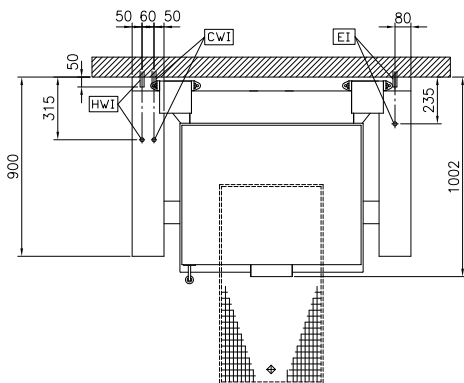


Sivulta



CWI = Kylmän veden sisääntulo
 EI = Sähköliitäntä
 HWI = Lämpimän veden liitäntä

Päältä



Sähkö

Jännite:

586281 (PFET08ECEO) 400 V/3N ph/50/60 Hz

Kokonaisteho:

20.6 kW

Asennus

Asennustyyppi

Jalustalla

Avaintieto

Konfiguraatio

Nelikulmainen; Kallistuva

Työskentelylämpötila MIN:

50 °C

Työskentelylämpötila MAX:

250 °C

Kattilan (suorakaide) leveys:

820 mm

Kattilan (suorakaide) korkeus:

200 mm

Kattilan (suorakaide) syvyys:

638 mm

Ulkomitat, leveys:

1400 mm

Ulkomitat, syvyys:

900 mm

Ulkomitat, korkeus:

700 mm

Nettopaino:

240 kg

Padan hyötytilavuus:

58 L

Kallistusmekanismi

Automaattinen

Kaksoisvaippa kans

✓

Lämmitystyyppi

Suora